

# UHP Gas Line & Vacuum Tube

## 特气&真空管道

拥有满足SEMI标准的精密加工、下料、清洗、焊接、检测、封装等全套工艺制程。

已取得ISO3834-2焊接体系认证，所有焊接程序严格执行由AWS和IIW双认证的焊接工程师制定WPS焊接程序。

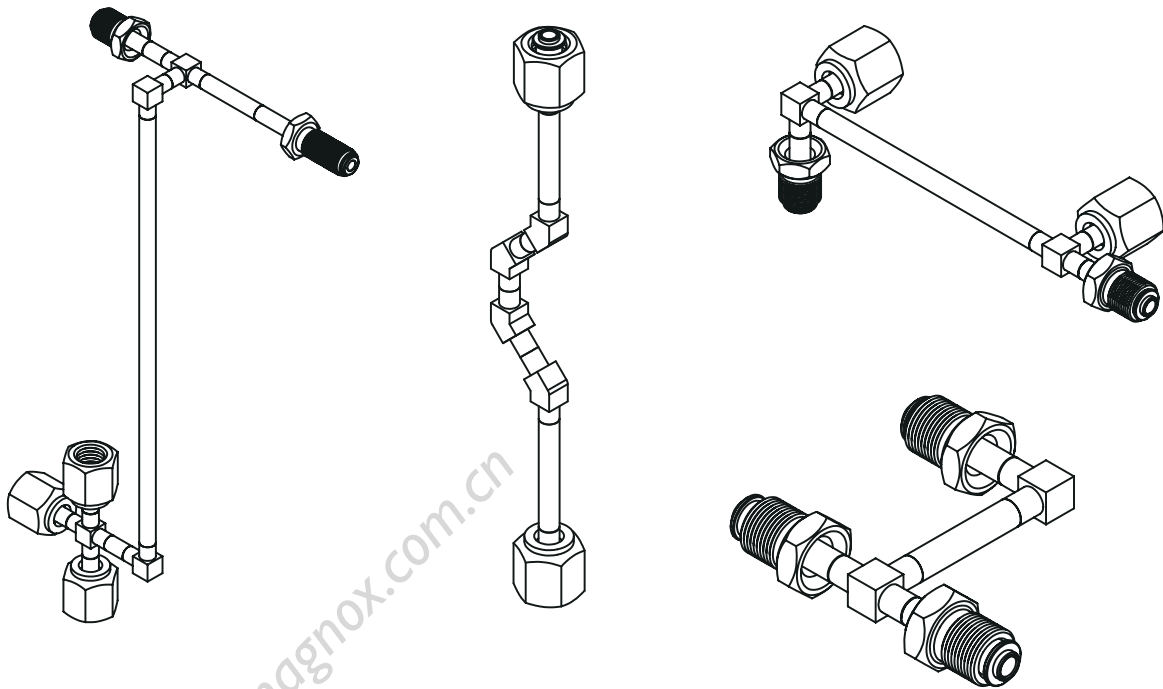
所有焊接技工均通过WPQ焊工技能评定。

专业的材料知识可为您推荐符合您设计需求但可以明显缩短交货时间或节省成本的替代方案。

与业内众多材料品牌保持长期良好的合作关系，可快速匹配图纸需求物料，缩短交货时间。

完善的知识产权保密系统，确保客户的知识产权不被外泄。

UHP产品所有制程均在通过第三方认证的百级洁净室内完成全部工序。



# Semiconductor Precision CNC

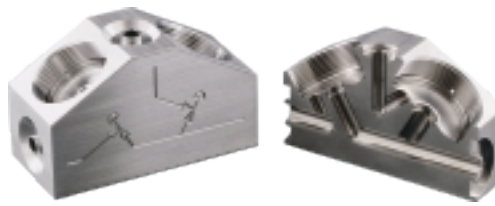
## 半导体精密机械加工

迈格诺科拥有多台国际一线品牌高精度机床，可满足航空航天、国防、生物制药、半导体和不断发展的高科技行业客户的应用要求。

我们的机械师是业内技术最精湛、经验最丰富的机械师之一。将他们的才华与先进的编程软件和多轴加工技术相结合，使我们能够高效地生产复杂、公差严格的精密部件。

针对复杂零件可提供从精密加工到焊接至表面处理全方位交钥匙解决方案，并可实现0.01mm的公差。

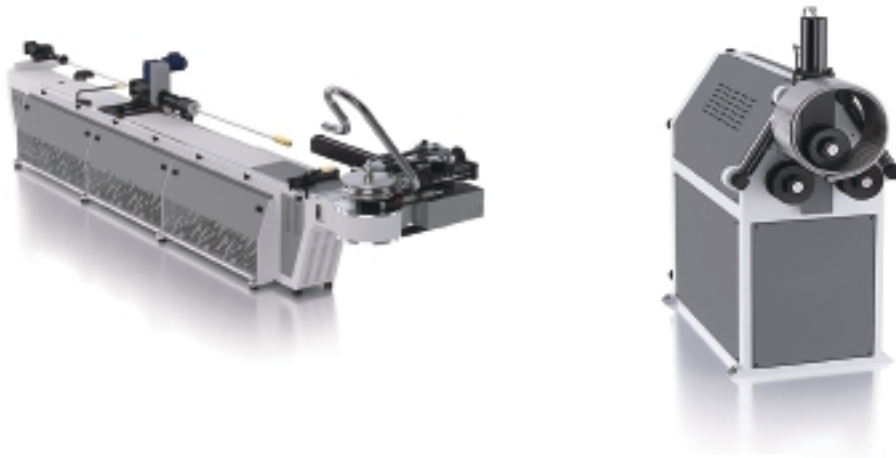
得益于我们团队成员始终如一的优质服务，我们与客户建立了良好持久的合作关系。



# Precision Tube Bending

## 精密弯管和盘管

- ◇ 精密弯管是材料、机械设计及加工工艺等各项熟练的专业知识完美结合的一项艺术。并以此实现大多数高科技行业所需的无缺陷弯曲管状组件。
- ◇ 可提供多种金属材料弯管或盘管服务，包括：不锈钢、铜、铝、钛合金、哈氏合金等。
- ◇ 尺寸范围从 1/16" 至 2" 的管材。
- ◇ 专业折弯技术人员拥有多年的经验，并且经过严格培训，能够提供最精确的折弯。
- ◇ 可提供满足半导体工艺需求在洁净室内实现无油电动数控弯管且不破坏管道内部电解表面。
- ◇ 有多种弯曲R角模具可供选择，如有需求请咨询迈格诺科相关业务。



# Collaring

## 拔管

从简单的三通到复杂排管，产品的低死角和最佳流动性，是我们的核心竞争力之一。  
可在非常狭窄，偏心或45°角的分支上进行拔管，并结合我们的焊接技术，实现管路系统最优的空间管理。  
可在短而密集的分支部路上，从主管到支管实现非常均匀的过渡。  
无焊接死角，降低物料残留堆积，实现最佳的流动特性。  
可实现Orbital焊接，对焊道外观、强度、密封性能以及焊接形变的控制到达最佳。  
可减少管件的使用，降低焊接工作量，有效提高交付周期并降低成本。  
可提供拔管、焊接至表面处理全制程服务。

